

ДАТЧИК ТОКА ПРЯМОГО УСИЛЕНИЯ С КОНЦЕНТРАТОРОМ ДМПК-100 / 200С
ОПИСАНИЕ

Датчики тока ДМПК-100 / 200С предназначены для измерений постоянного, переменного и импульсного тока обоих направлений без разрыва цепи с гальванической развязкой между первичной и вторичной цепями.


КЛЮЧЕВЫЕ ОСОБЕННОСТИ

- Однополярное напряжение питания 5 В
- Широкий диапазон измеряемых токов
- Аналоговый ратиометрический выход
- Схема на эффекте Холла
- Низкое энергопотребление

НАЗНАЧЕНИЕ ВЫВОДОВ

Номер	Обозначение	Наименование
1	+	Напряжение питания
2	0В	Общий
3	Vout	Аналоговый выход

ПРЕДЕЛЬНО-ДОПУСТИМЫЕ ХАРАКТЕРИСТИКИ

Характеристика	Обозначение	Значение	Единица измерения
Напряжение питания	V_c	5,5	В
Рабочая температура	T_A	-40...+85	°С
Температура хранения	T_s	-40...+90	°С

ПРЕДЕЛЬНО-ДОПУСТИМЫЕ ХАРАКТЕРИСТИКИ

Характеристика	Обозначение	Значение	Единица измерения
Электрическая сопротивление изоляции	U_d	10	МОм

Примечание:

- 1) Между первичной и вторичной цепями

ДАТЧИК ТОКА ПРЯМОГО УСИЛЕНИЯ С КОНЦЕНТРАТОРОМ ДМПК-100 / 200С
ЭЛЕКТРИЧЕСКИЕ ПАРАМЕТРЫ

Параметр		Обозначение	Значения			Ед. Измерения
			Min	Typ	Max	
Номинальный входной ток, эфф. знач.	ДМПК-100С	I_{PN}			100	А
	ДМПК-200С				200	
Диапазон преобразований	ДМПК-100С			± 100		А
	ДМПК-200С			± 200		
Диапазон выходных напряжений		V_{PM}	$0,06 \cdot U_{пит}$	-	$0,94 \cdot U_{пит}$	В
Номинальное выходное напряжение		V_{out}		$0,94 \cdot U_{пит}$		В
Напряжение питания		V_C	$\pm 4,5$	-	$\pm 5,5$	В
Ток потребления		I_C			15	мА
Основная погрешность преобразования, приведенная к номинальному току ¹⁾		e			± 2	%
Дополнительная погрешность преобразования, приведенная к номинальному входному току ²⁾		e_T			± 7	%

Примечания:

 1) При $V_C = \pm 5$ В, $T_A = 25$ °С

 2) При $T_A = -40$ °С...+85 °С

ДАТЧИК ТОКА ПРЯМОГО УСИЛЕНИЯ С КОНЦЕНТРАТОРОМ ДМПК-100 / 200С

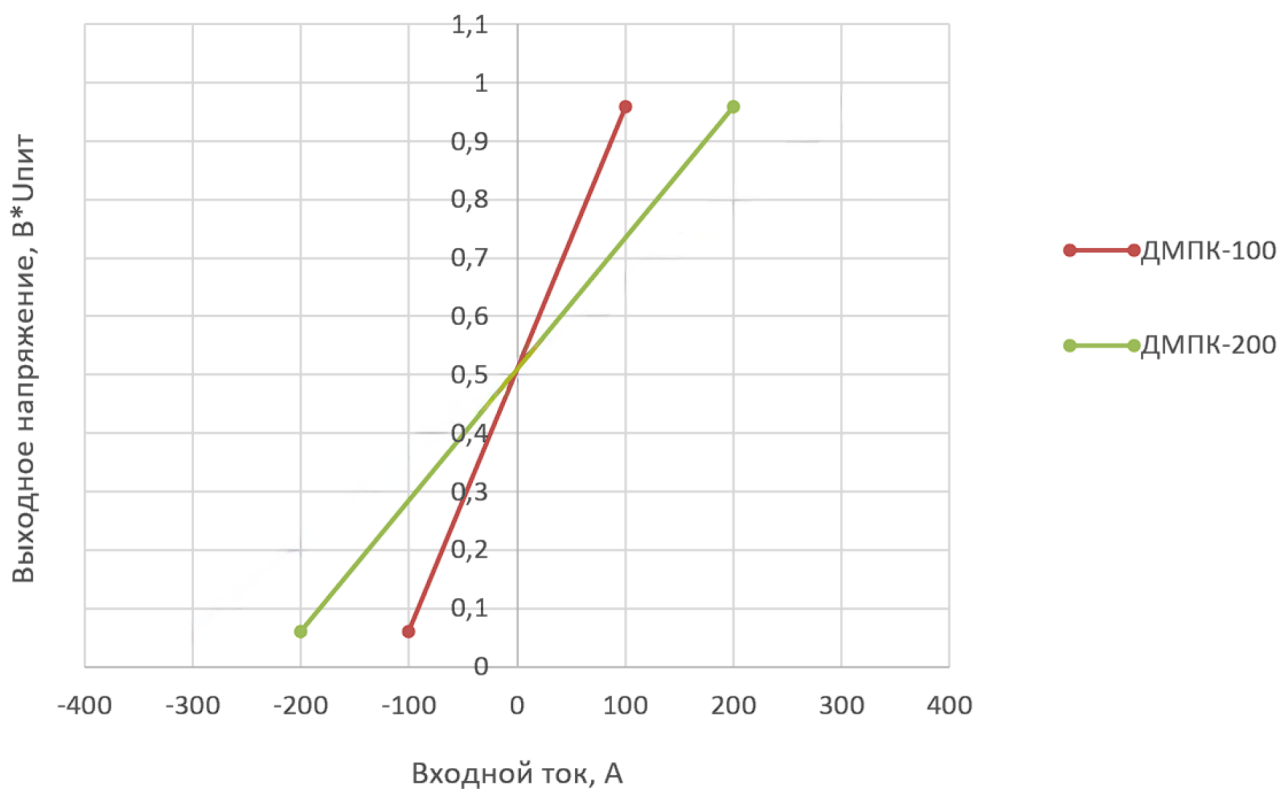
СПРАВОЧНЫЕ ПАРАМЕТРЫ

Параметр	Обозначение	Значения			Ед. Измерения
		Min	Typ	Max	
Величина нагрузочного резистора	R_M	2	10		кОм
Нелинейность ¹⁾	ϵ_L		$< \pm 1$		%
Частотный диапазон (- 1 дБ)	BW	0		25	кГц
Масса	m			35	г

Примечания:

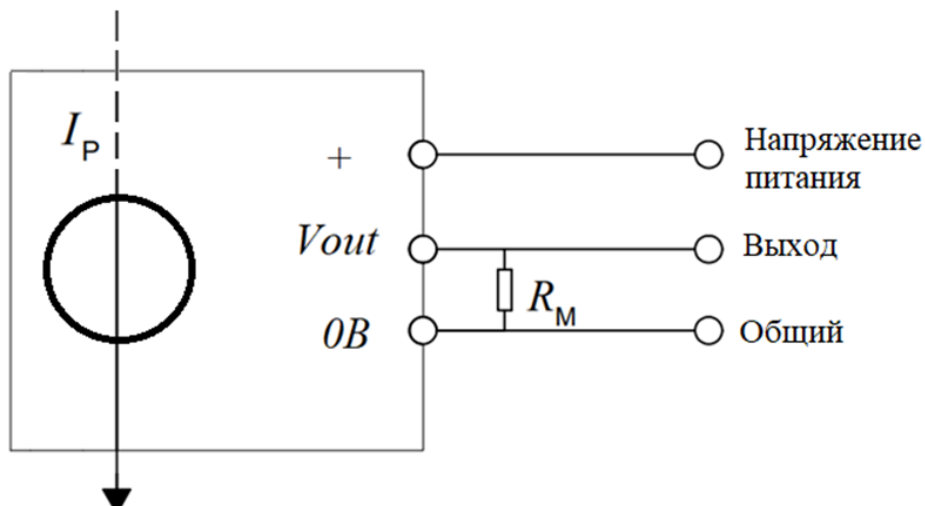
 1) В % от I_{pN}

ГРАФИК ВЫХОДНОЙ ХАРАКТЕРИСТИКИ

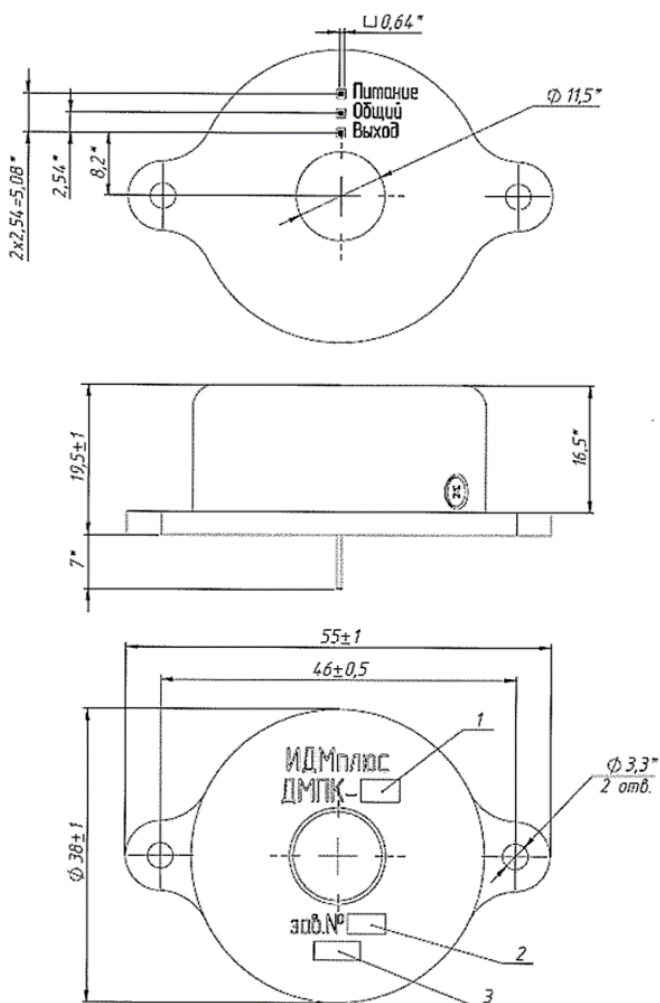


ДАТЧИК ТОКА ПРЯМОГО УСИЛЕНИЯ С КОНЦЕНТРАТОРОМ ДМПК-100 / 200С

СХЕМА ВКЛЮЧЕНИЯ

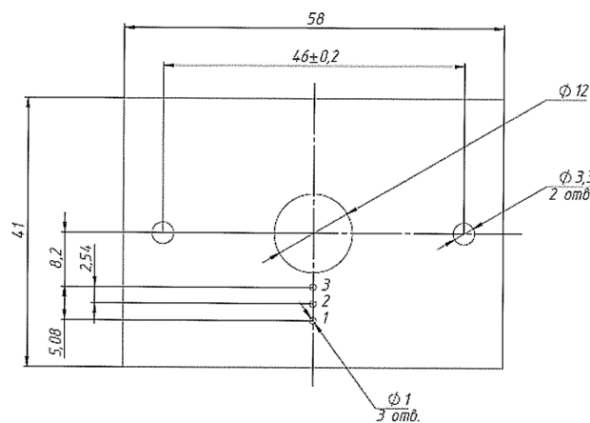


ГАБАРИТНЫЙ ЧЕРТЕЖ + УСТАНОВОЧНЫЕ РАЗМЕРЫ



- 1) Наименование датчика в зависимости от исполнения.
- 2) Обозначение заводского номера.
- 3) Обозначение даты изготовления (две последние цифры года и две цифры недели).

ПОСАДОЧНОЕ МЕСТО НА ПЕЧАТНОЙ ПЛАТЕ



ФОРМА ЗАКАЗА

- Датчик тока компенсационный ДМПК-100С ДМШК.411113.012ТУ
- Датчик тока компенсационный ДМПК-200С ДМШК.411113.012ТУ